

Riex NR09 Prowadnica rolkowa, 450 mm, biały



Parametry

Marka	Riex
Kolor	Biały
Długość	450 mm
Nośność	20 kg
Mechanizm	Bez mechanizmu
Grubość prowadnicy	0,9 mm
Strona katalogu	1.73
Ilość w kartonie	25

Opis produktu

Prowadnice rolkowe do szuflad z drewna. Bardzo proste, ale funkcjonalne rozwiązanie do wysuwania szuflad drewnianych. Łączna nośność do 20 kg wraz z szufladą. Prowadnice posiadają ścięte końcówki, dzięki czemu same się domykają.

Aksesoria

Riex NR09 prowadnica rolkowa, amortyzator zewnętrzny, pakiet: 2 amort. (L+R) i szablon

F005166

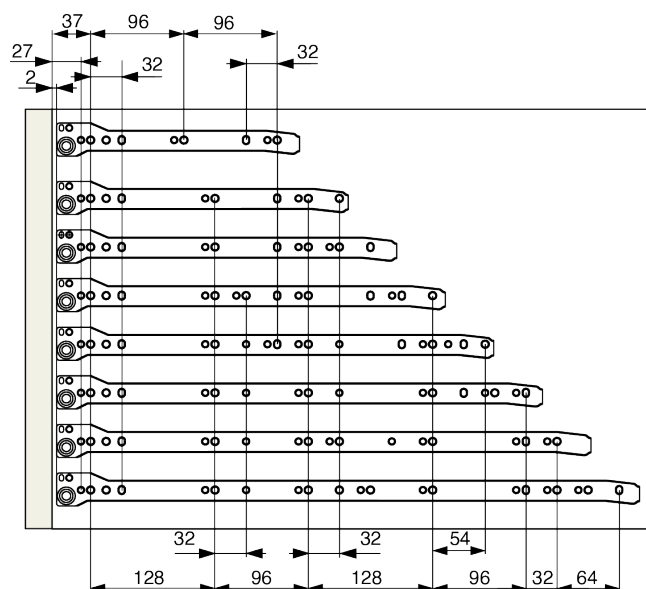
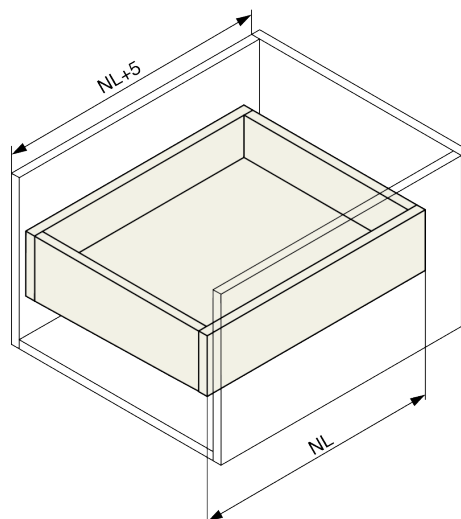
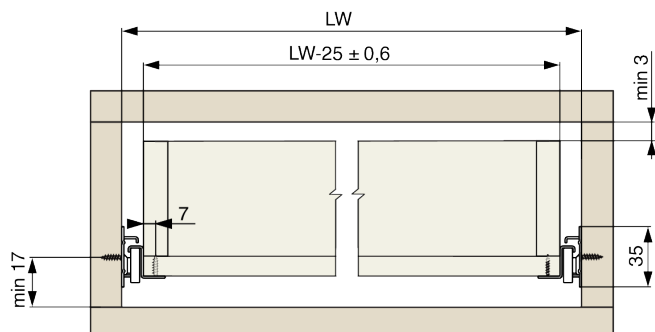


Riex Szablon do montażu prowadnic + automatyczny punktak

F011442



Rysunek 2D



- NL - 250
- NL - 300
- NL - 350
- NL - 400
- NL - 450
- NL - 500
- NL - 550
- NL - 600