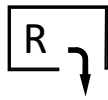
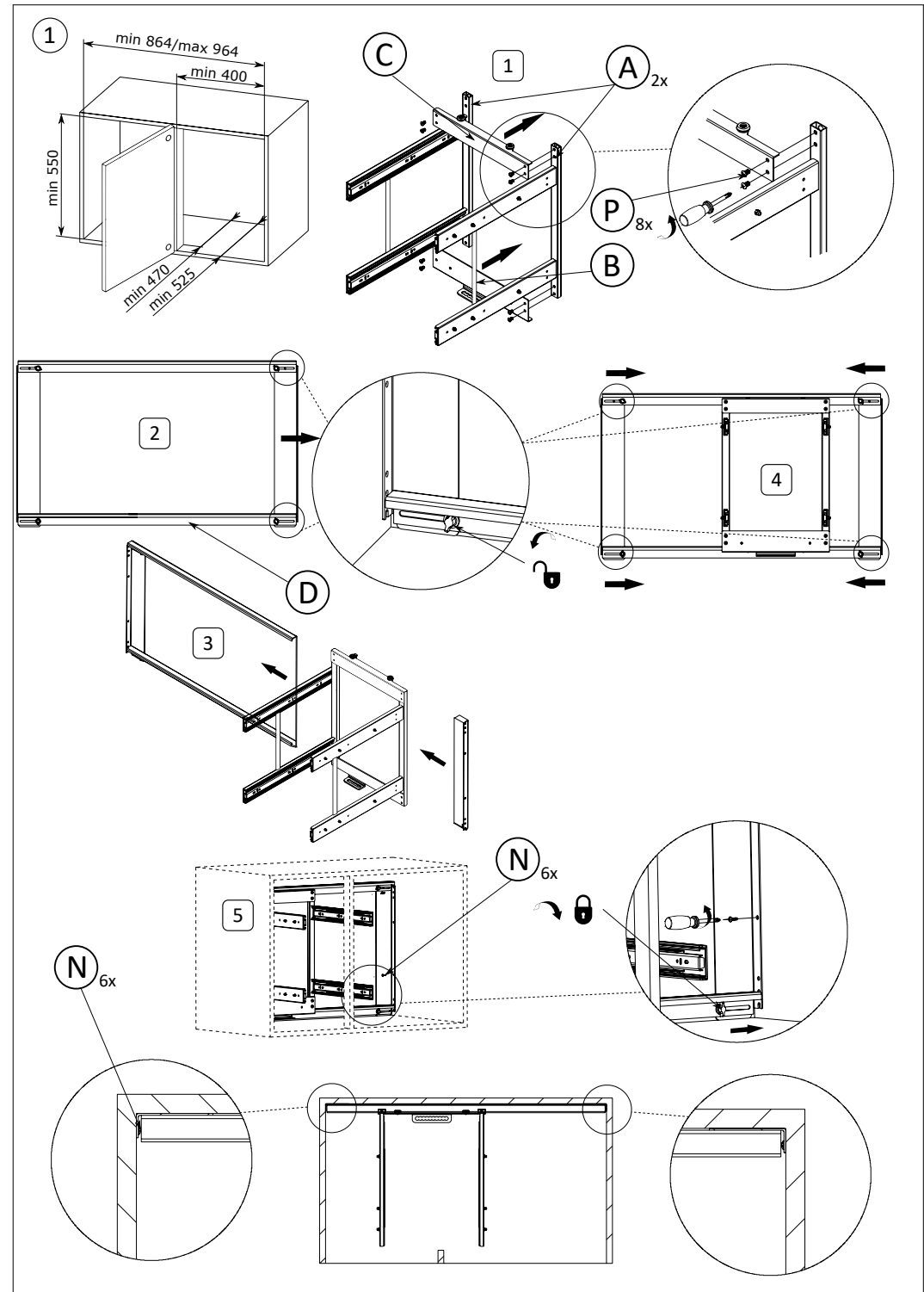


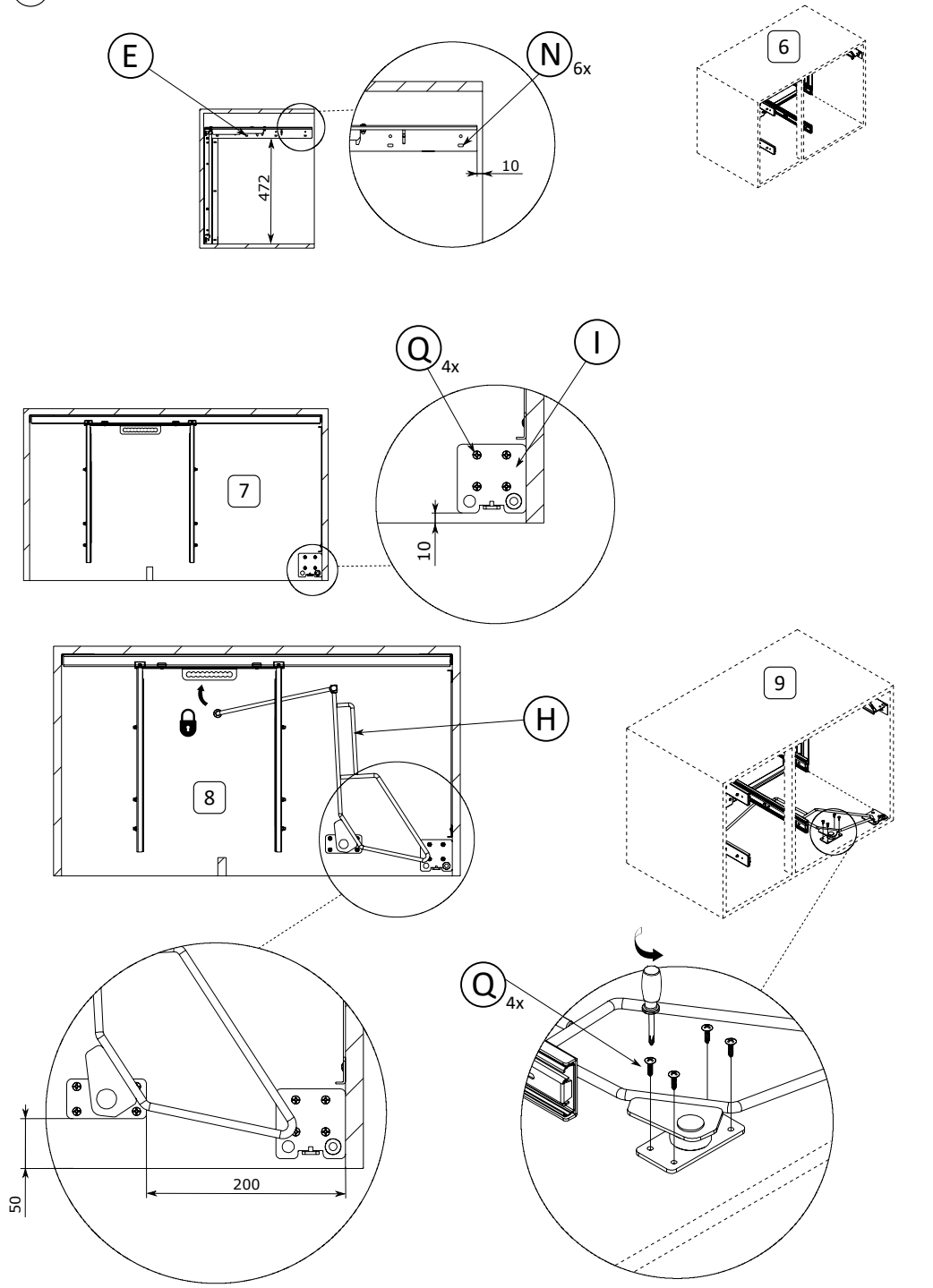
# RiEx



	A	2x		G	1x
	B	1x		H	1x
	C	1x		I	1x
	D	1x		J	1x
	E	1x		K	1x
	F	1x		L	1x
				M	4x
				N	20x
				O	2x
				P	9x
				Q	8x



2



3

